

STAR270 2 čerpadla na podstavci



Malé společenství domů



Představený model:
PU02A202M

Výhoda výrobku

Stanice odpovídá normě
EN12050-1 pro instalaci
uvnitř budov

Použití

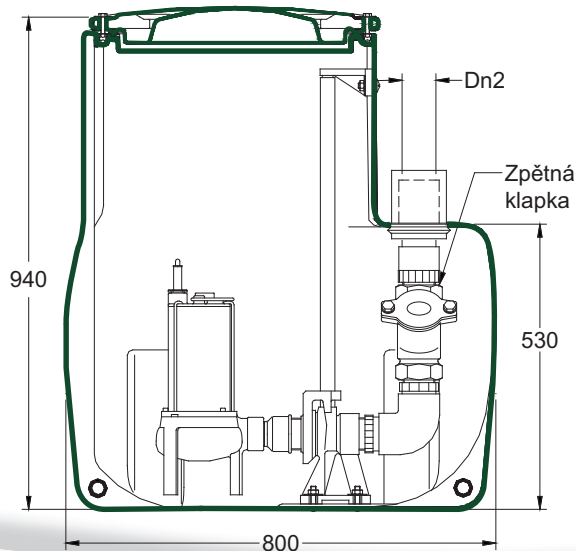
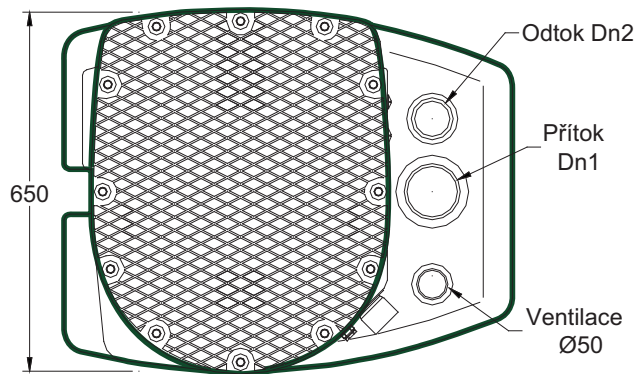
- přizpůsobené pro čerpání odpadních vod u malého společenství domů (do 20 uživatelů),
- určené k instalaci v suterénu uvnitř budovy.

Koncepce

- nádrž z polyethylenu s upínacím kruhem odolným proti korozi,
- užitečný objem pod nátokem do ČS: 276 l,
- nepropustný do 0,5 barů tlaku,
- kryt z polyethylenu uzavřený pomocí 12 šroubů,
- přítoková trubka z PVC Ø 100,
- odtoková trubka z PVC s vnitřním závitem k připevnění, tlak PN 16 Ø53,
- ventilační trubka z PVC s vnitřním závitem k připevnění, Ø 50,
- trubka na kabely z PVC s vnitřním závitem k připevnění, Ø 50, s ucpávkou,
- 3 ucpávky.

Vnitřní vybavení

- 2 čerpadla jednofázová 230 V ponorná: 2 dostupné modely (viz obr. níže),
- systém podstavce s vodicími tyčemi (usnadňuje montáž a demontáž čerpadla),
- 2 výtlačná potrubí z PVC, tlak PN 16 Ø53,
- 2 zpětné klapky z litiny DN50,
- 1 alarmový plovák,
- 1 bezpečnostní a ovládací elektrická skříňka DRCP.





Čerpadla

02 SEMISOM 265 M

Mono 230V
H.M.T.
max. 7 m



04 SEMISOM 450 M

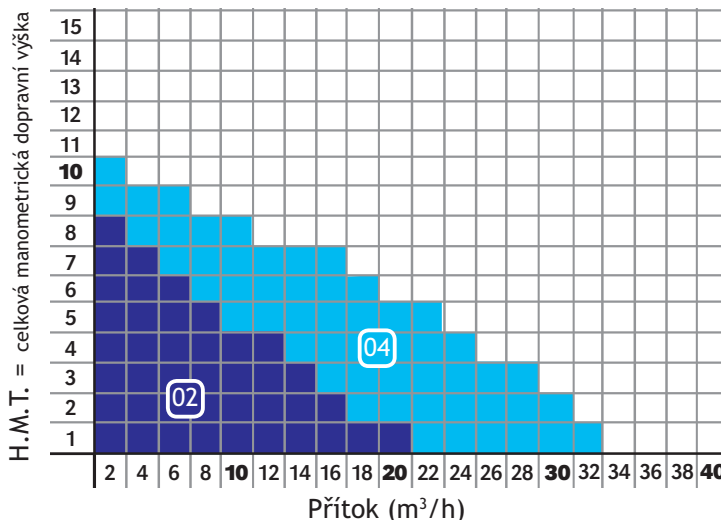
Mono 230V
H.M.T.
max. 9 m



Všechny technické parametry našich čerpadel naleznete na stránkách 38, 39

Výběr modelu

Přeneste přítok a celkovou manometrickou dopravní výšku na níže uvedený graf, na němž můžete určit, co potřebujete. Pokud uvedené hodnoty neznáte, přejděte na stránku 37, kde si je můžete vypočítat.



Skříňka

Čerpací stanice dodávaná s rozvaděčem CSDRCP, vybaveným jističem.

Viz detaily rozvaděčů na stránkách 40, 41



Volitelné příslušenství STAR270



Ventil se sférickým kotoučem VB050

DN50 pro PVC 53/63 - s vnitřním závitem/s vnitřním závitem k připevnění, plnopřůčný z PVC, tlak 16 barů. Dodává se zvlášť a upevňuje se z vnější strany na stanici na výtlačné potrubí.

Charakteristiky a technické údaje

Označení	Č. křivky / čerpadla	Typ čerpadla	Průchodnost (v mm)	DN1 (v mm)	DN 2 (v mm)	Proud (v ampérech)	Napětí (ve voltech)	Výkon (v kW)	Hmotnost stanice (v kg)
PU02A202M	02	SEMISOM 265 M	40	100	50	4,2	230 V Mono	0,55	70
PU02A204M	04	SEMISOM 450 M	50			7,3		1,1	