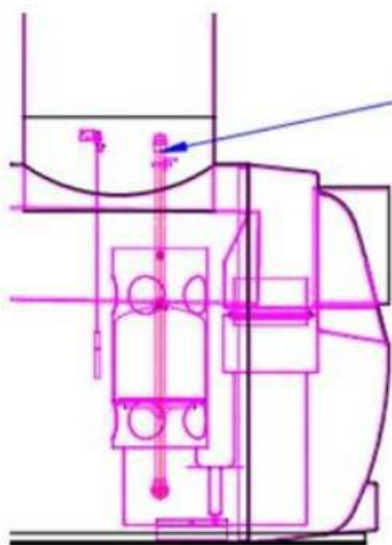


## Zařízení pro odběr vzorku : ECH20A – ECH20P



### **ECH20A**

**-odběr vzorku přečištěné  
vody z odlučovače lehkých  
kapalin.**

### **Funkce :**

Odběrné zařízení pro vzorky z odlučovačů lehkých kapalin, nebo odlučovačů tuku.

### **Způsob odběru :**

Otvorem odběrného zařízení se buď prostrčí hadička menší dimenze a pomocí malého čerpadla (např. poháněné aku-vrtáčkou) se provede odběr.

Nebo druhá varianta – na závit odběrného zařízení se našroubuje odběrná hadička a odčerpá se potřebné množství vzorku. Laboratorní vůz s tímto způsobem obvykle počítá. Případně nás kontaktujte.