



Mini-odlučovače tuků

Připojení pod dřez

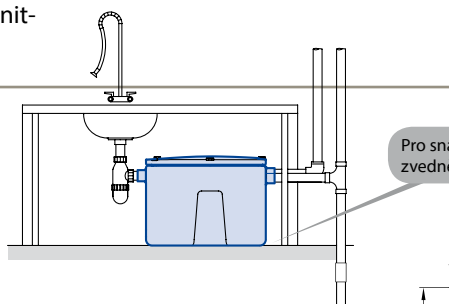
- **Nádrž** z recyklovatelného polyetyleny vyrobená technikou rotačního odlévání.
- **Nátok a odtok** z PVC opatřený nitrilovým těsněním.
- **Kryt z polyetyleny** se 6-ti šrouby, pro dokonalou těsnost.

PŘÍSLUŠENSTVÍ

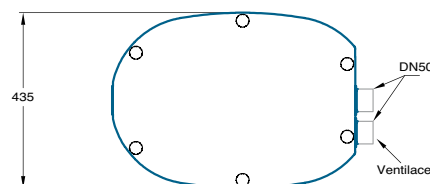
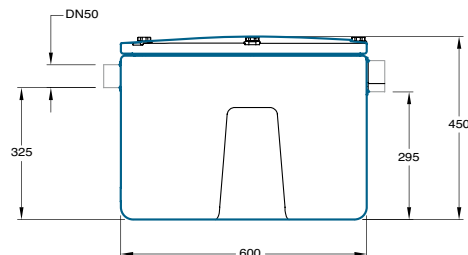
- Ventil z PVC 1/4" 57

- Užitný objem = **55 litrů**
- Maximální povolený průtok = **0,75 l/s.**
- Hmotnost = **10 kg**

Speciální model pod dřez v restauraci



Pro snadnější čištění zařízení zvedněte.



Rozměry jsou v milimetrech, hmotnost v kilogramech, objem v litrech.

GM1E



Mini-odlučovače tuků

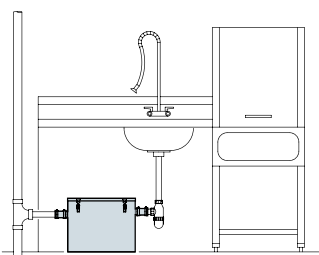
Připojení pod dřez

- **Nádrž** z nerezové oceli 304l.
- 2 **spojovací** vstupní a výstupní **objímky** s nitrilovým těsněním.
- Vypouštěcí ventil 1" a zátka.
- Lehký kryt vybavený 4 sponami.
- **Manipulační kolečka.**

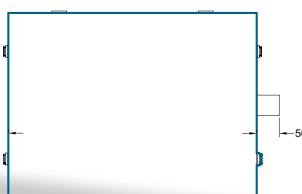
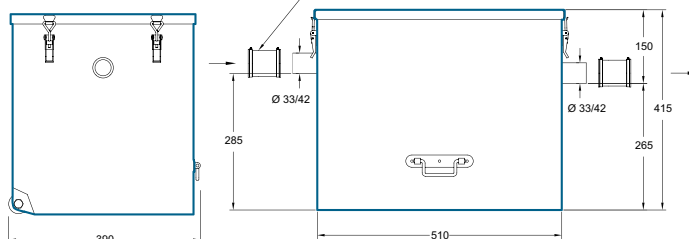
PŘÍSLUŠENSTVÍ

- Ventil z PVC 1/4" 57

- Užitný objem = **55 litrů**
- Maximální povolený průtok = **0,75 l/s.**
- Hmotnost = **21 kg**



Spojovací objímka



Rozměry jsou v milimetrech, hmotnost v kilogramech, objem v litrech.

Mini GR

