

# STAR270

1 čerpadlo  
na podstavci



Samostatný rodinný dům



Představený model:  
PU02F109M

## Výhoda výrobku

Stanice odpovídá normě  
EN12050-1 pro instalaci  
uvnitř budov

## Použití

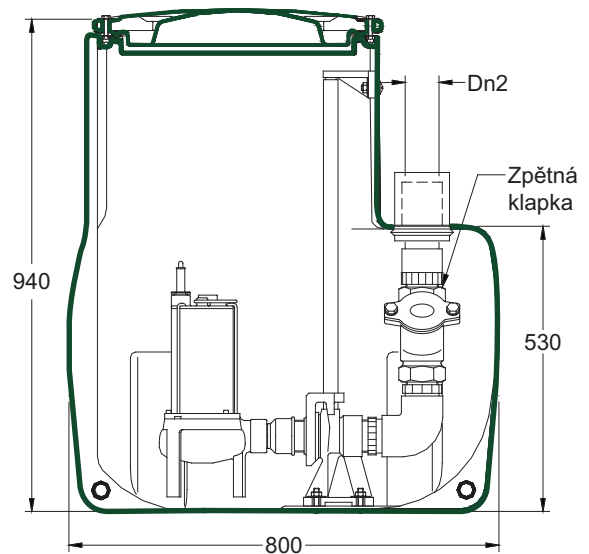
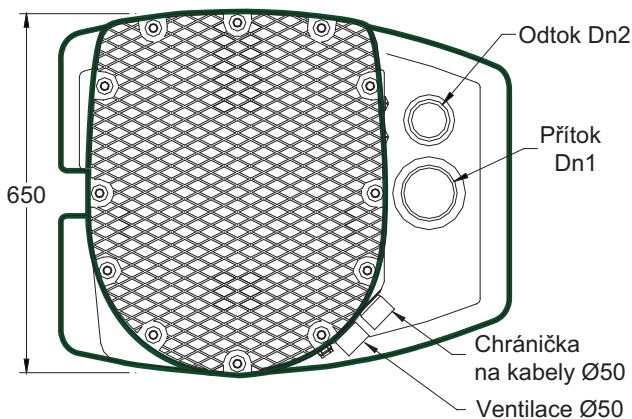
- uzpůsobené pro čerpání odpadních vod u samostatných rodinných domů,
- určené k instalaci do suterénu uvnitř budovy.

## Koncepce

- nádrž z polyetylenu s upevňovacím kruhem odolným proti korozi,
- užitečný objem pod nátokovým potrubím vody: 276 l,
- vodotěsný do 0,5 barů tlaku,
- kryt z polyetylenu upevněný pomocí 12 šroubů,
- přítoková trubka z PVC s vnitřním závitem k připevnění, Ø 100,
- odtoková trubka z PVC s vnitřním závitem k připevnění, tlak PN 16 Ø53,
- ventilační trubka z PVC s vnitřním závitem k připevnění, Ø 50,
- trubka na kabely z PVC s vnitřním závitem k připevnění, Ø 50, se zátkou,
- 2 ucpávky.

## Vnitřní vybavení

- 1 čerpadlo jednofázové 230 V ponorné: 3 dostupné modely (viz obr. níže),
- systém podstavce s vodicími tyčemi (usnadňuje montáž a demontáž čerpadla),
- výtlačné potrubí z PVC, tlak PN 16 Ø53,
- zpětná klapka z litiny DN50.





## Čerpadla

### 09 SEMISOM 265 M Auto

Mono 230V  
H.M.T.  
max. 7 m  
Integrovaný  
regulátor  
hladiny



### 04 SEMISOM 450 M

Mono 230V  
H.M.T.  
max. 9 m



Včetně spínacího rozvaděče  
s kondenzátorem  
a napájecím  
kabelem 230 V



### 10 FEKA VX 1200 M Auto

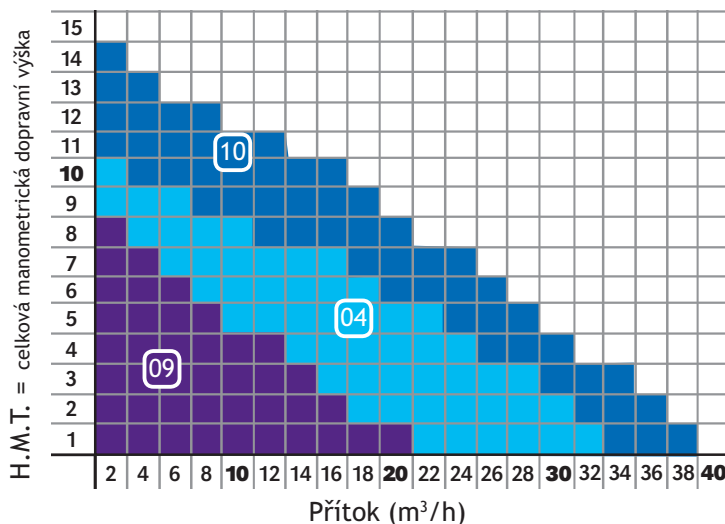
Mono 230V  
H.M.T.  
max: 13 m  
Integrovaný  
regulátor  
hladiny



Všechny technické  
parametry našich  
čerpadel naleznete  
na stránkách 38, 39

## Výběr modelu

Přeneste přítok a celkovou manometrickou dopravní výšku na níže uvedený graf, na němž můžete určit, co potřebujete. Pokud uvedené hodnoty neznáte, přejděte na stránku 37, kde si je můžete vypočítat.



## Volitelné příslušenství STAR270



**Ventil se sférickým kotoučem**

**VB050**

DN 50 pro PVC 53/63 - s vnitřním závitem/s vnitřním závitom k připevnění, plnopřůtočný z PVC, tlak 16 barů.



**Zvukový alarm při vysoké hladině**

**ASF**

90db, mono 230 V.

Skříňka zasouvací do nástěnné zástrčky. Dodáváno s plovákem pro měření hladiny a 10 m kabelem.



**Ovládací, bezpečnostní a poplašná skříňka**

**CP01RS**

Je třeba zohlednit při použití plováku s koulí RB10.

Viz detailní popis na stránce 36



**Plovák s koulí**  
s 10 m kabelem.

**RB10**

## Charakteristiky a technické údaje

Označení	Č. křivky / čerpadla	Typ čerpadla	Průchodnost (v mm)	DN1 (v mm)	DN 2 (v mm)	Proud (v ampérech)	Napětí (ve volttech)	Výkon (v kW)	Hmotnost stanice (v kg)
PU02F 109M	09	SEMISOM 265 M Auto	40	100	50	4,2	230 V Mono	0,55	52
PU02F 104M	04	SEMISOM 450 M	50			7,3		1,1	52
PU02F 110M	10	FÉKA VX 1200 M Auto	50			8,6		1,2	54